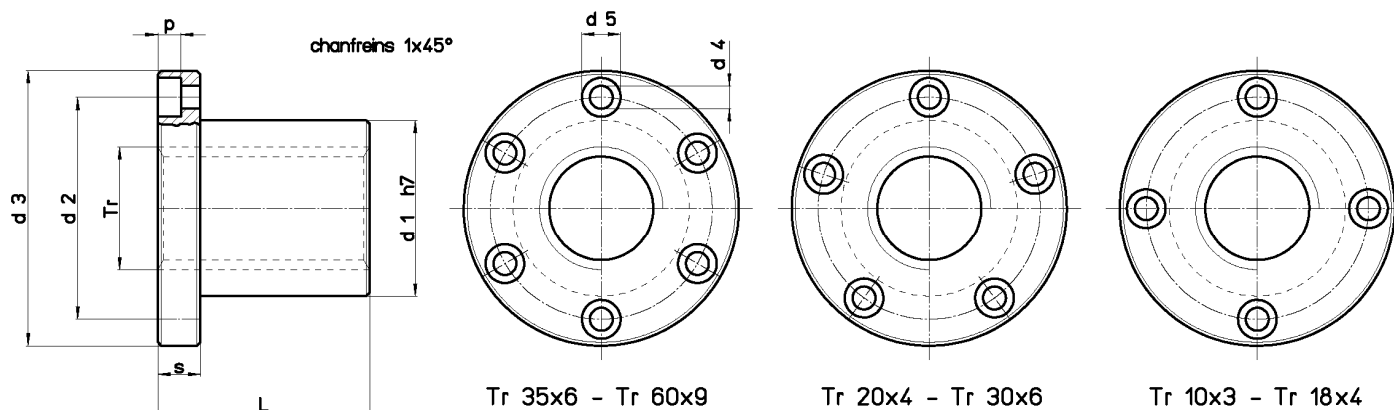


Écrou trapézoïdal type FMT – à bride en bronze

Matière: EN 1982 Cu Sn12-C – CC483K

Écrou en bronze à l'étain particulièrement adapté pour mouvements en continu, avec une bonne résistance à l'usure. Une bonne lubrification est conseillée.



FAIRE ATTENTION AUX NOMBRES DES TROUS POUR LES VIS DE FIXATION SPECIFIÉS DANS LE TABLEU.

Code pour écrou DROITE	Code pour écrou GAUCHE	Diamètre par pas	n° filets	d1 mm	d2 mm	d3 mm	d4 mm	d5 mm	p mm	L mm	s mm	n° trous pour vis	Vis de fixation (classe 8.8)	Poids kg/pcs.	At mm ² (1)
FMT 10 A R	--	Tr 10x3	1	18	26	37	4,5	7,5	4,2	22	8	4	M4	0,088	294
FMT 12 A R	FMT 12 A L	Tr 12x3	1	18	26	37	4,5	7,5	4,2	22	8	4	M4	0,082	362
FMT 12 B R	--	Tr 12x6 (P3)	2	18	26	37	4,5	7,5	4,2	22	8	4	M4	0,082	362
FMT 14 A R	FMT 14 A L	Tr 14x4	1	20	30	42	5,5	9,5	5,2	25	10	4	M5	0,123	470
FMT 16 A R	FMT 16 A L	Tr 16x4	1	22	32	45	5,5	9,5	5,2	30	10	4	M5	0,149	660
FMT 16 B R	--	Tr 16x8 (P4)	2	22	32	45	5,5	9,5	5,2	30	10	4	M5	0,149	660
FMT 18 A R	FMT 18 A L	Tr 18x4	1	25	35	48	5,5	9,5	5,2	35	10	4	M5	0,188	880
FMT 20 A R	FMT 20 A L	Tr 20x4	1	30	40	52	5,5	9,5	5,2	40	10	5	M5	0,263	1130
FMT 20 B R	--	Tr 20x8 (P4)	2	30	40	52	5,5	9,5	5,2	40	10	5	M5	0,263	1130
FMT 22 A R	FMT 22 A L	Tr 22x5	1	30	40	52	5,5	9,5	5,2	40	10	5	M5	0,244	1225
FMT 25 A R	FMT 25 A L	Tr 25x5	1	35	48	62	6,5	11	6,5	45	12	5	M6	0,386	1590
FMT 25 B R	--	Tr 25x10 (P5)	2	35	48	62	6,5	11	6,5	45	12	5	M6	0,386	1590
FMT 28 A R	FMT 28 A L	Tr 28x5	1	40	53	68	6,5	11	6,5	50	12	5	M6	0,538	2000
FMT 30 A R	FMT 30 A L	Tr 30x6	1	40	53	68	6,5	11	6,5	50	12	5	M6	0,504	2120
FMT 30 B R	--	Tr 30x12 (P6)	2	40	53	68	6,5	11	6,5	50	12	5	M6	0,504	2120
FMT 35 A R	FMT 35 A L	Tr 35x6	1	50	63	78	6,5	11	6,5	60	12	6	M6	0,872	3015
FMT 36 A R	FMT 36 A L	Tr 36x6	1	50	63	78	6,5	11	6,5	60	12	6	M6	0,845	3110
FMT 40 A R	FMT 40 A L	Tr 40x7	1	55	68	84	6,5	11	6,5	65	12	6	M6	1,059	3727
FMT 40 B R	--	Tr 40x14 (P7)	2	55	68	84	6,5	11	6,5	65	12	6	M6	1,059	3727
FMT 45 A R	FMT 45 A L	Tr 45x8	1	55	72	90	8,5	14	8,5	65	15	6	M8	0,999	4186
FMT 50 A R	FMT 50 A L	Tr 50x8	1	65	80	100	8,5	14	8,5	80	15	6	M8	1,679	5780
FMT 55 A R	--	Tr 55x9	1	70	95	120	10,5	17	10,5	80	18	6	M10	2,325	6345
FMT 60 A R	FMT 60 A L	Tr 60x9	1	75	95	120	10,5	17	10,5	100	18	6	M10	2,701	8718

(1) Surface d'appui totale entre les dents de la vis et les dents de l'écrou sur le plan perpendiculaire à l'axe.